

D2X 快速安装指南

版本：1.1

2018-12-20

目录

1、 检查包装设备	3
2、 话机安装	3
3、 话机上电	5
4、 连接网络	6
5、 配置话机	7

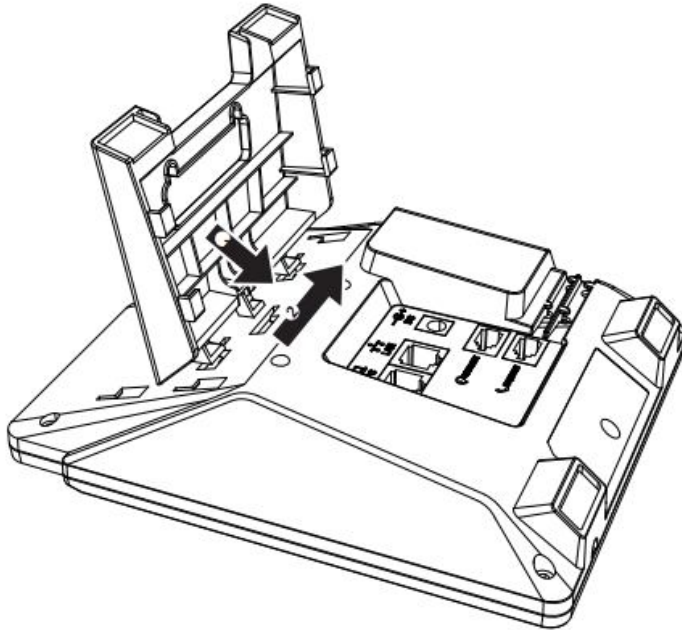
1. 检查包装设备

话机成品包装盒清单里有整机一台，手柄一只，支架一只，网线一条，手柄线一条，5V/1000mA 电源一个。

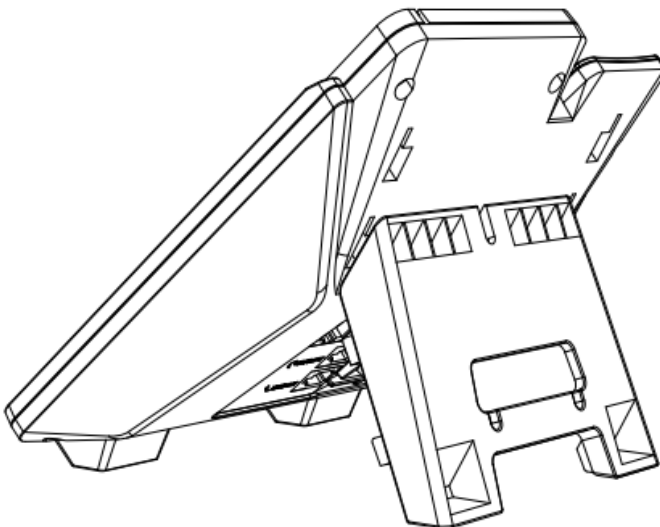
2. 话机安装

2.1 支架安装说明

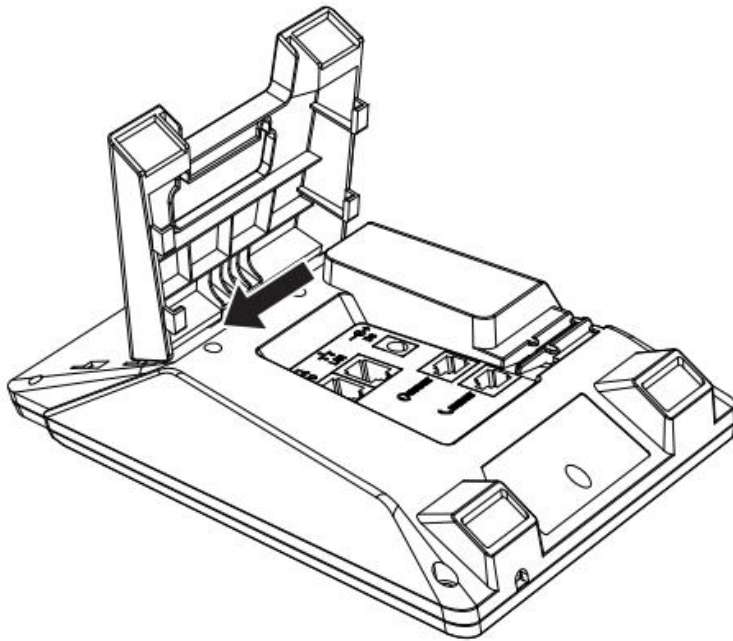
A. 主机的底面朝上，将脚架扣入底壳的槽内，再向右用力推进去扣紧，如下图所示：



B. 安装好后，如下图所示：

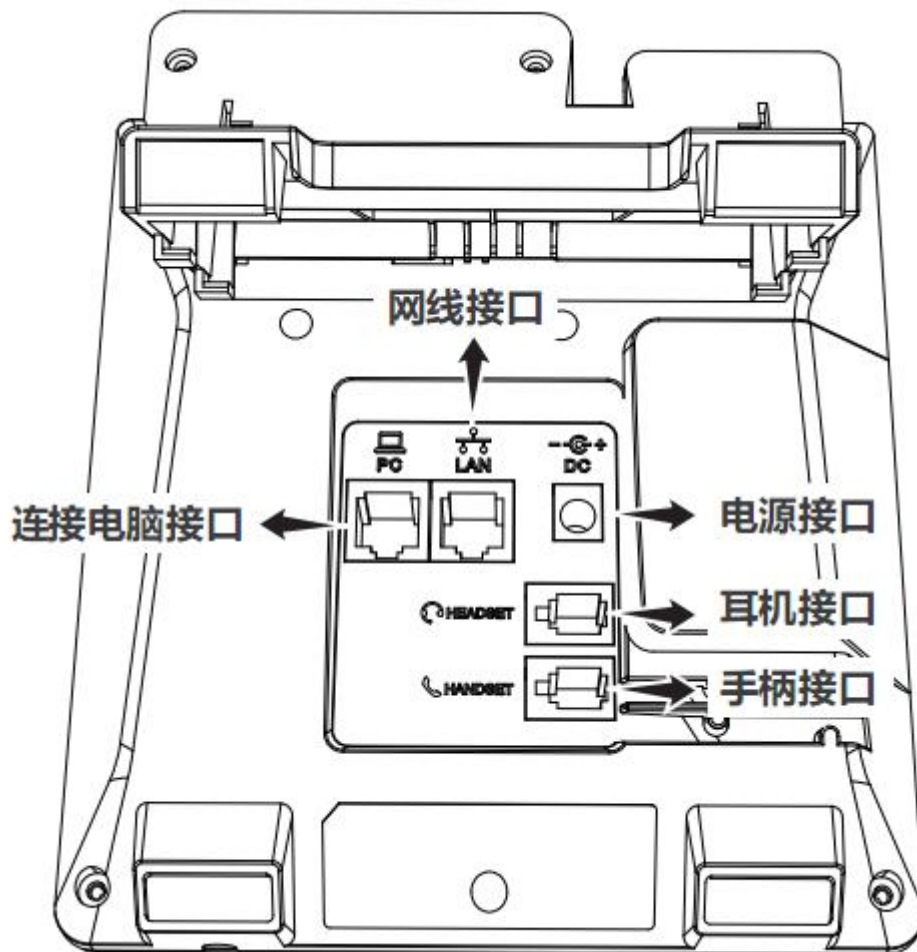


C. 拆卸脚架方法：按箭头方向向左拉出支架脚扣。如下图所示：



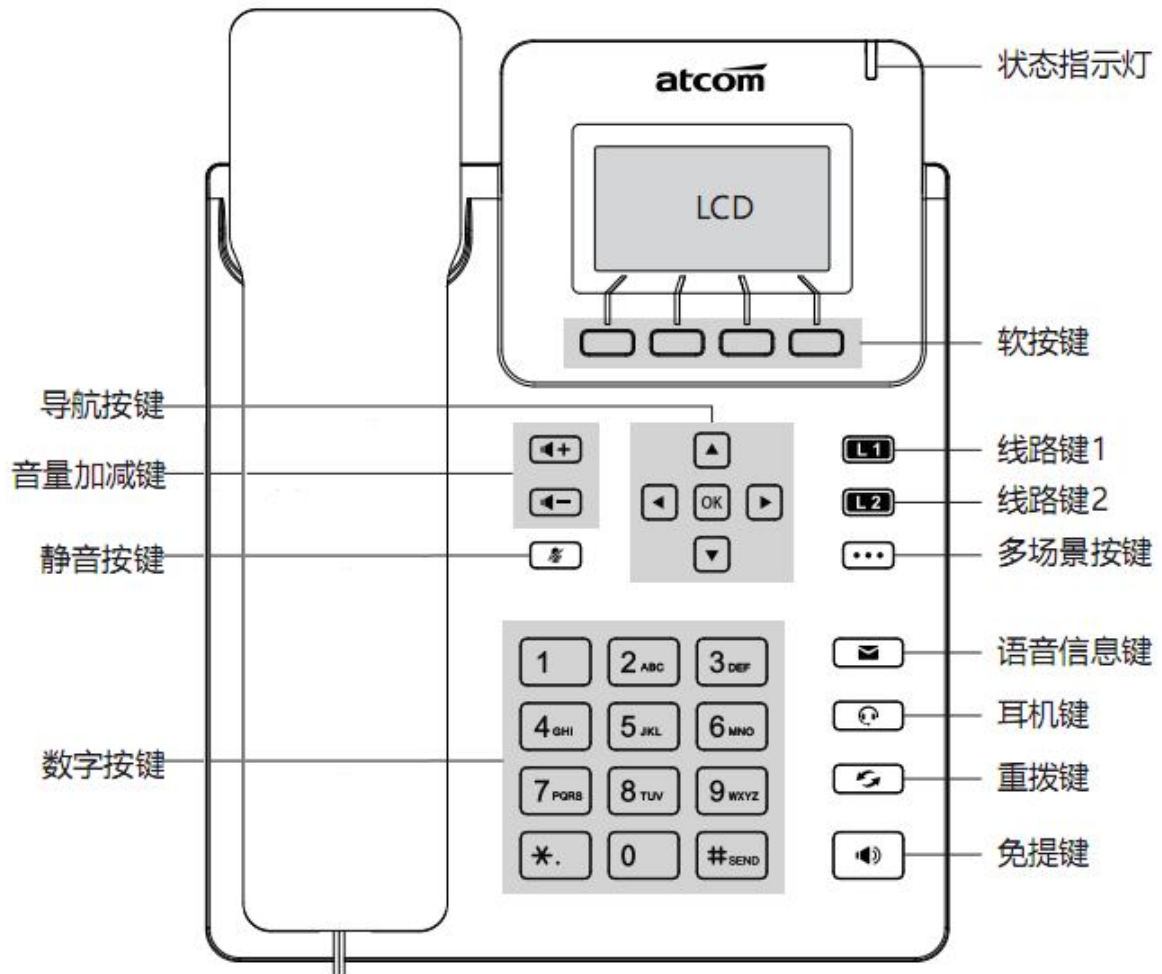
2.2 连接接口说明

如下图所示：



2.3 话机键盘说明，如下图所示：

按键使用说明请参考话机 LCD 菜单里面的帮助信息



3. 话机上电开机

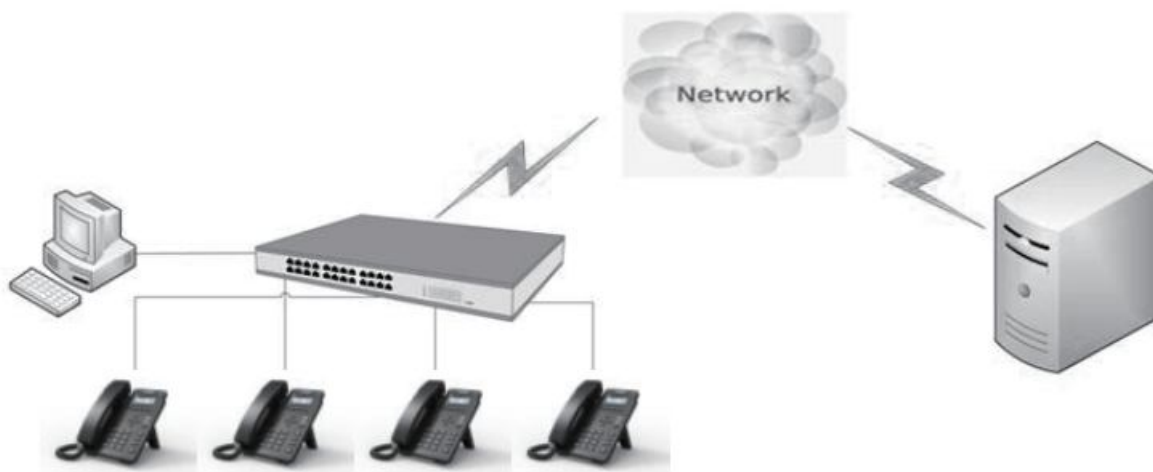
- 3.1 接入 DC 5V/1000mA 的适配电源或 POE 电源
- 3.2 上电中状态指示灯会亮，LCD 出现 Welcome 开机 logo
- 3.3 启动完毕进入待机状态，可以手动选择语言、时区




4. 连接网络

4.1 连接网线:

D2X 从 LAN 口接入网线与网络上其他设备进行通信。该连接方式支持桥接模式，因此其他设备也可以从话机 PC 口接入网络。拓扑图如下:



4.2 查看话机状态:

在话机获取到网络后，待机界面没有任何网络提示，按  键能看到当前 IP 地址，再按 ↓ 键，就能看到 MAC 地址，固件等。

5. 配置话机

5.1 配置话机方式:

D2X 可以通过话机 LCD 设置、访问 Web 页面和批量部署三种方式配置话机网络和账号。

5.2 话机 LCD 设置

5.2.1 配置网络信息:

按 菜单 → 设置 → 高级设置 (默认密码 admin) → 网络 → LAN 端口 (默认 IPv4) → 按下键进入 IPv4 设置, 默认为 DHCP 网络。

按切换键, 切换为 STATIC IP → 按下键输入 IPv4、子网掩码和默认网关后, 按保存。静态 IP 地址配置成功。

5.2.2 配置账号信息:

按 菜单 → 设置 → 高级设置 (默认密码 admin) → 账号, 输入话机账号信息

5.3 话机 Web 配置

5.3.1 访问话机 Web 页面:

在浏览器里面输入话机的 IP 地址, 回车后输入用户名跟密码则可以访问网页设置页面。默认的用户名和密码为:

用户名	密码	说明
admin	admin	管理员用户名和密码
user	user	普通用户名和密码

5.3.2 配置网络信息:

进入 网络配置 → 基础, 如下图所示: 可选 DHCP 或静态 IP 地址



5.3.3 配置账号信息

进入 账号配置 → 基础，配置话机账号

账号		账号 1
注册状态		已注册
账号激活		启用
显示标签		<input type="text"/>
显示名字		<input type="text"/>
认证名称		<input type="text"/>
* 用户名称		5017
密码		****
* SIP服务器		172.16.0.55 端口 5060

5.4 批量部署

使用批量部署文件配置话机网络信息或是账号信息：

如下图所示：

```
#####
##                               NETWORK                               ##
#####
##It configures the network type is 0(IPV4), 1(IPV6) ,2(IPV4IPV6)
##It configure the WAN port type is 0(DHCP),1(Static IP)

network.internet_network.type = 0
network.internet_port.type = 1
network.internet_port.ip = 172.16.0.15
network.internet_port.mask = 255.255.0.0
network.internet_port.gateway = 172.16.0.1
network.static_dns_enable =
network.primary_dns=
network.secondary_dns =
```



```
#####
##                               Account1 Basic Settings                               ##
#####
#It configure the account enable type is yes-Enable or no-Disabled, or 1-Enable or 0-Di
#The default value is yes or 1
account.1.enable =
account.1.label =
account.1.display_name = 5001
account.1.auth_name = 5001
account.1.user_name = 5001
account.1.password = 5001
account.1.outbound_proxy_enable =
account.1.outbound_host =
account.1.outbound_port =
account.1.record_user_name =
account.1.call_id_display =
account.1.callback_oncode =
```