

# **A2SV** 系列快速安装指南

(A2SV-LW、A2SV、A2SV-W、A2SV-PW)

版本: 1.1

2021-11-12

## 目录

<b>A2SV 系列快速安装指南</b> .....	1
1.检查话机设备.....	3
2.话机安装 .....	3
3.话机上电开机.....	9
4.网络连接 .....	10
5.配置话机 .....	11
6.通话功能 .....	11

## 1. 检查话机设备

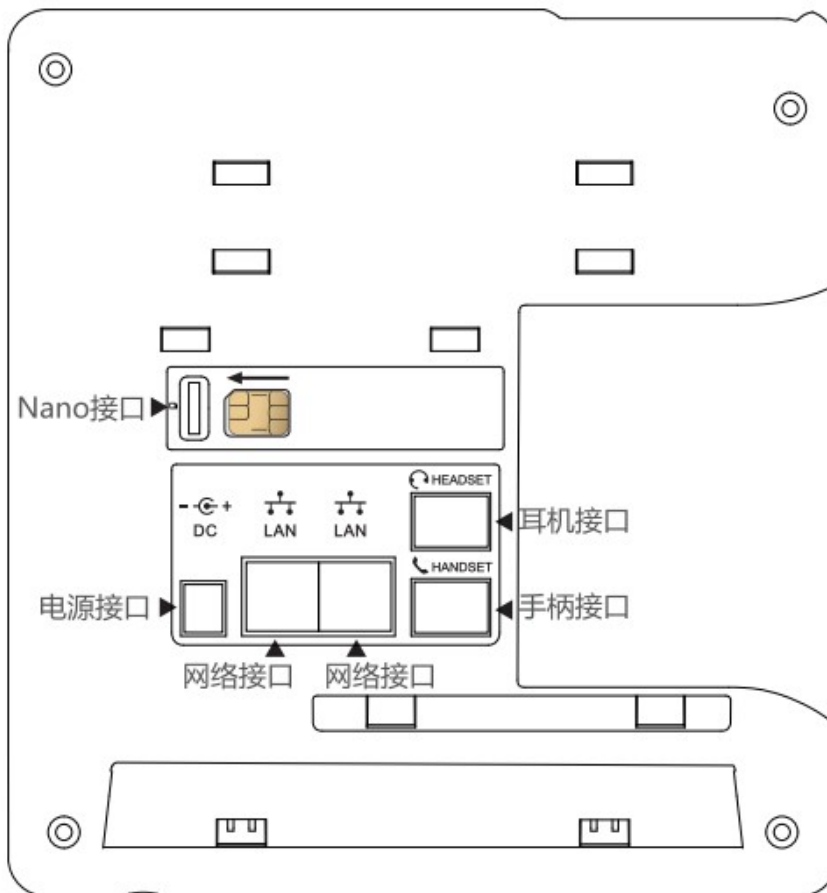
话机成品包装盒清单里有整机一台，手柄一只，支架一只，挂墙钮，USB 电源转化线，手柄线一条，5V/2A 电源一个。

（备注：A2SV 使用 5V/1A，其他型号都是使用 5V/2A）

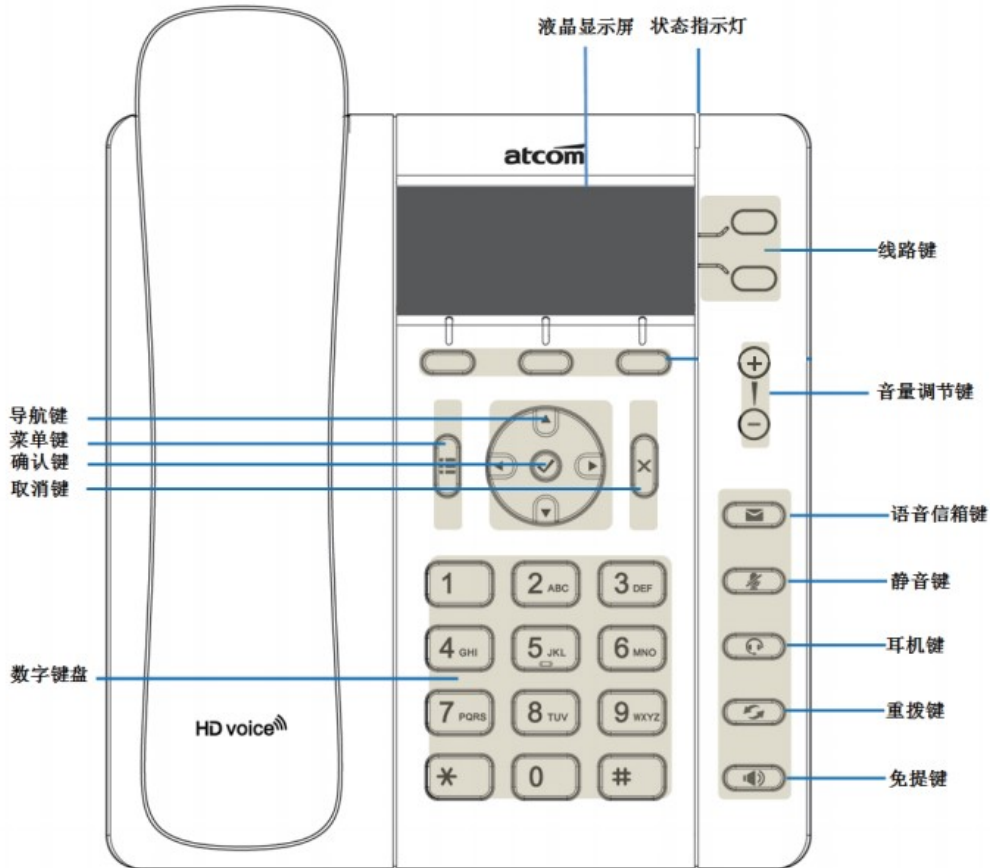
## 2. 话机安装

### 2.1 话机接口说明

在话机后壳卡槽上插入标准的 Nano-SIM 卡，注意：**SIM 卡不支持热插拔，请不要在上电后插拔**插卡方法和接口如下图所示：



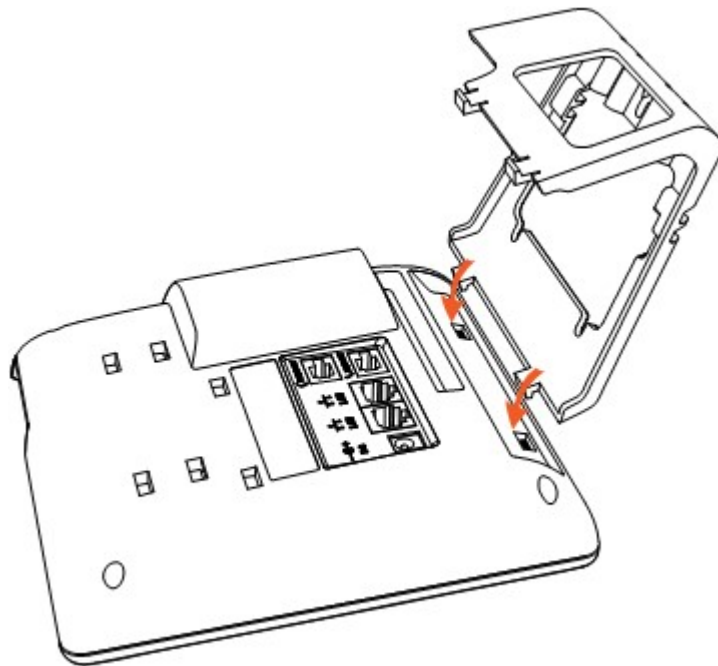
2.2 话机键盘说明，如下图所示：



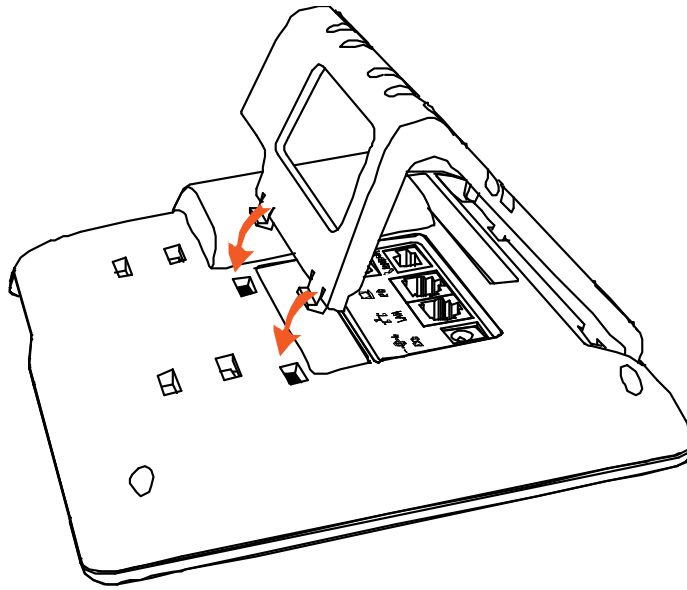
## 2.3 脚架安装说明

### 2.3.1 桌面使用模式安装方法

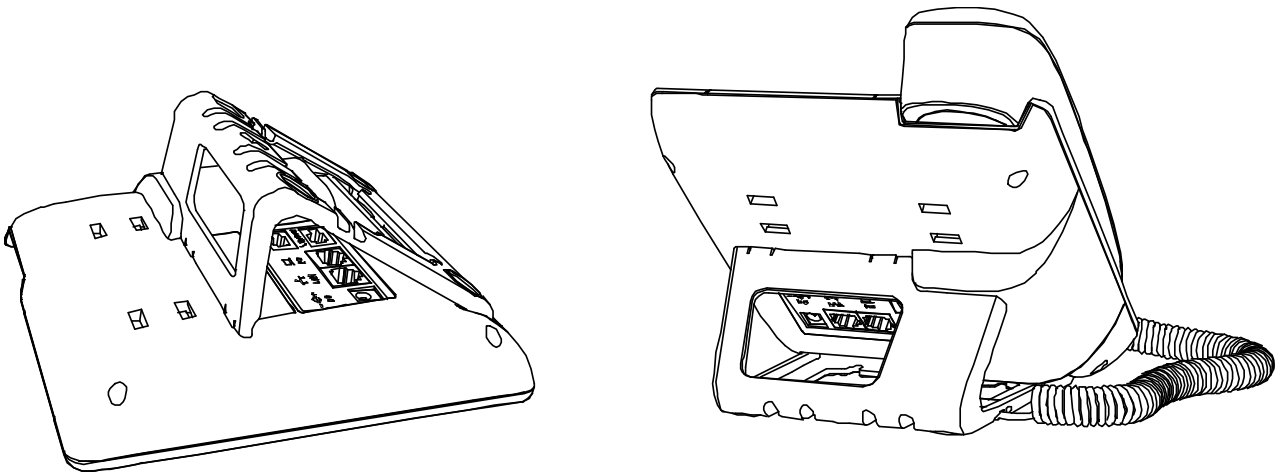
A. 主机的底面朝上，将脚架的一边扣入底壳的槽内，如下图所示：



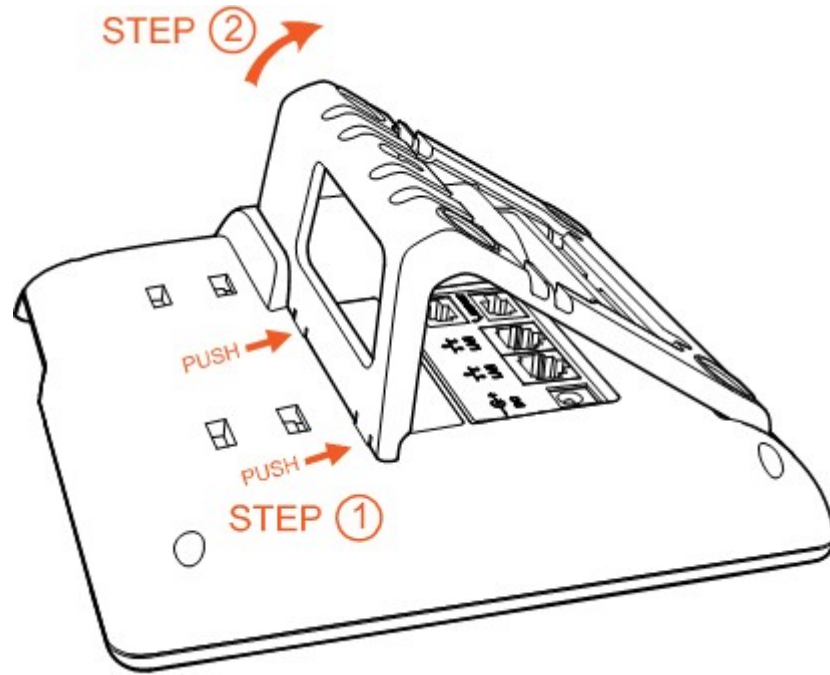
B. 按箭头方向按压脚架，使脚架的另一边扣进主机底壳的槽内，如下图所示：



C. 安装好后如下图所示：

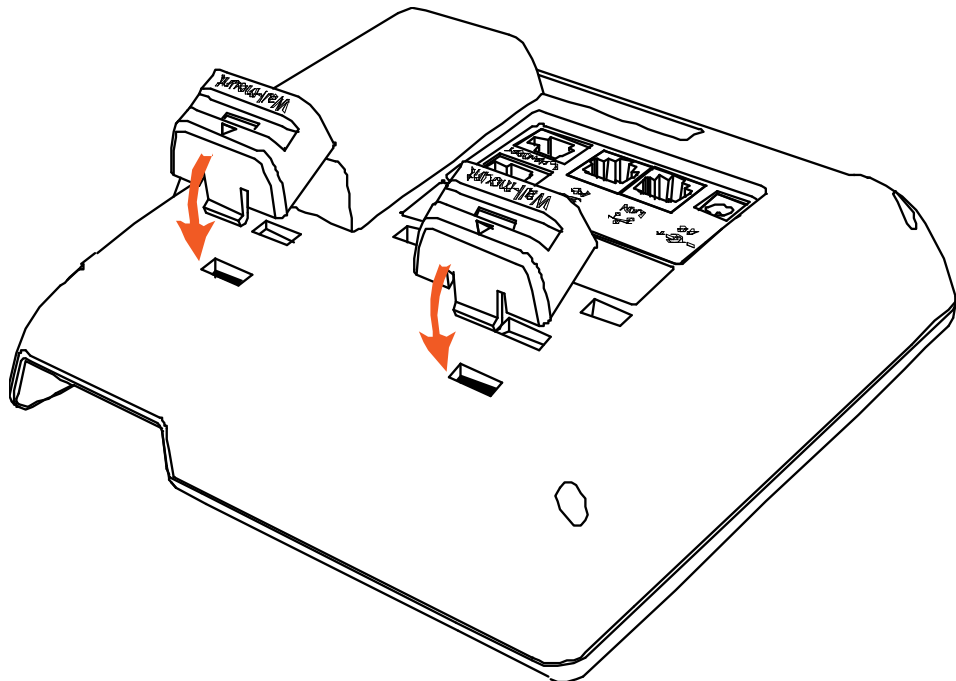


D. 拆卸脚架方法：按下脚架上端弹力片，同时按箭头用力扳脚架，则可取下脚架。如下图：

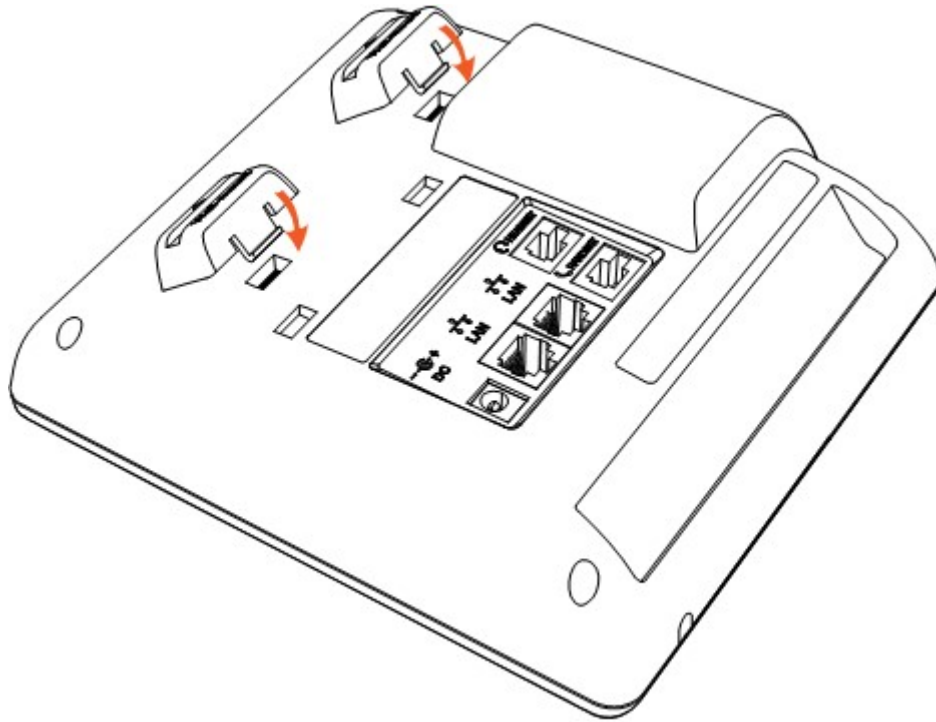


### 2.3.2 挂墙使用模式安装方法

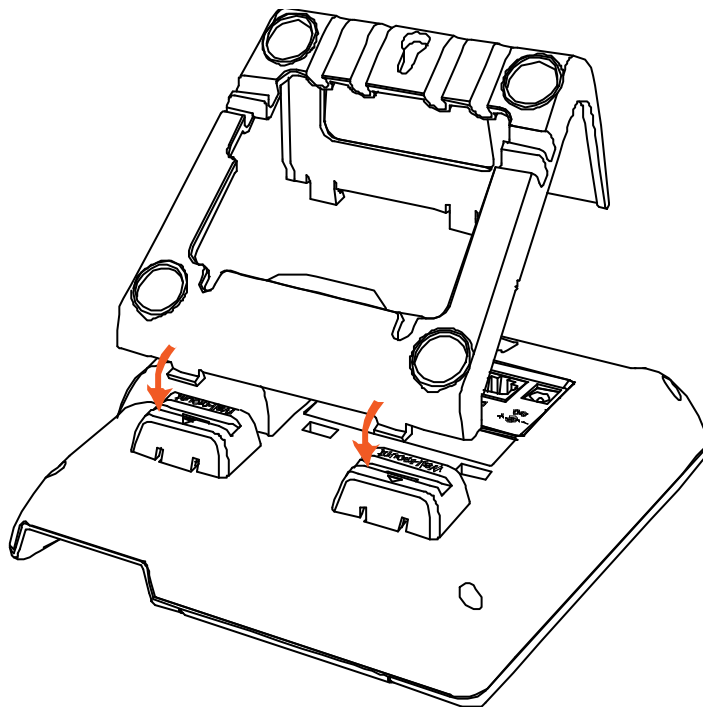
A. 主机的底面朝上，将挂墙的两个脚架的一边扣入底壳的槽内，如下图所示：



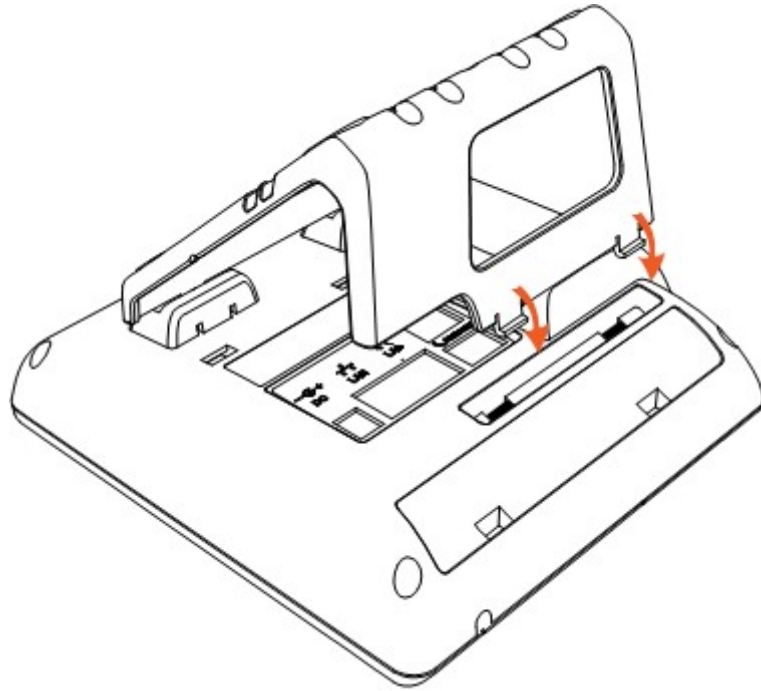
B. 按箭头方向按压挂墙脚架，使脚架的另一边扣进主机底壳的槽内，如下图所示：



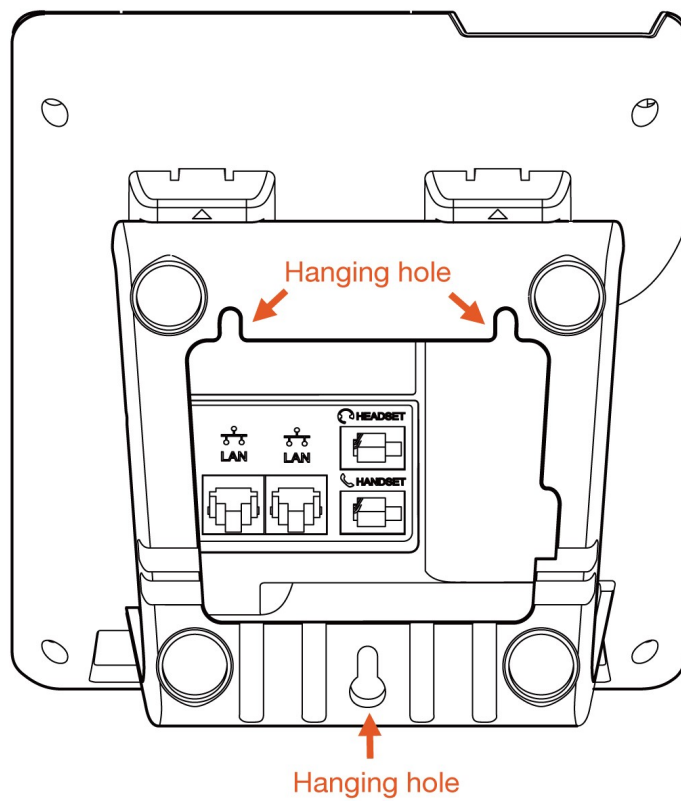
- C. 安装好挂墙脚架后，接着把大支架底面有扣的那端按箭头方向插入挂墙支架槽内，扣紧。如下图所示：



- D. 把大支架的另一端插入主机后壳对应的槽内，扣紧。如下图所示：

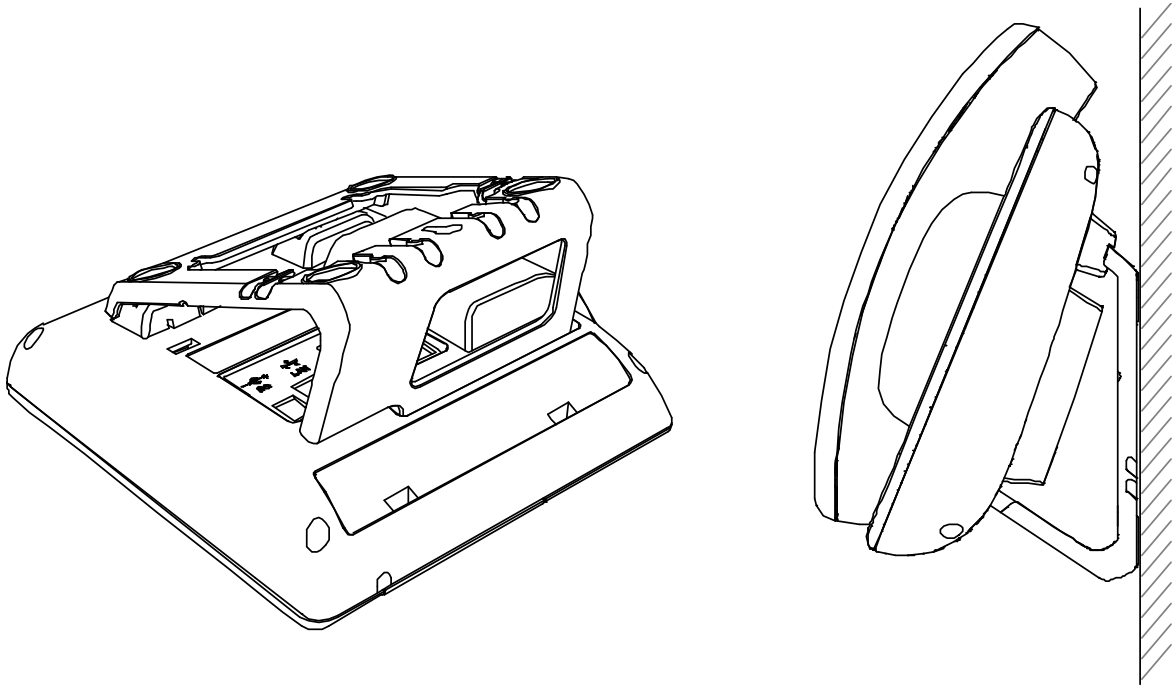


E. 在墙上按照图中箭头标识的地方的比例钉上钉子或螺丝

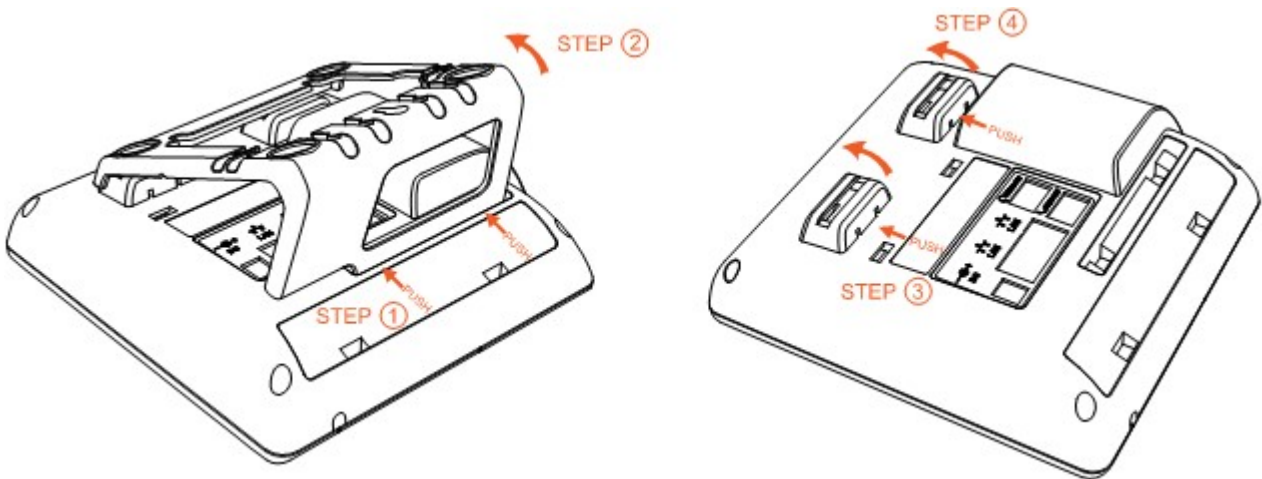


F. 安装好后如下图所示:





G. 拆卸脚架方法：按 Push 箭头方向按下脚架弹力片，同时按旋转箭头方向用力扳脚架，则可取下脚架，分别为 step1、step2、step3 和 step4。如下图：



### 3. 话机上电开机

- 3.1 插入 SIM 卡后，再接入 DC 5V/2A 的电源（备注：A2SV 使用 5V/1A，其他型号都是使用 5V/2A）
- 3.2 上电中状态指示灯会亮，LCD 出现 Welcome 进度条
- 3.3 启动完毕进入待机状态，可以手动选择语言、时区




3.4 如果 SIM 卡启用 PIN 码，在进入待机界面后，会要求输入 PIN 码，按照运营商要求：需在三次内输入正确的 PIN 码，否则会自动锁卡，并提示输入 PUK 码解锁。

3.5 要求输入 APN 码的 SIM 卡，可以在菜单 -> 高级设置 -> 网络 -> APN 设置，开启 自定义 APN，按导航下键输入 APN 账号信息。

## 4. 网络连接

### 4.1 LTE 网络

话机插入 SIM 卡，开机后获取 LTE 或者 3G 网络（支持 3G 的版本），话机网络连接成功会出现如右图所示图标.

### 4.2 Wi-Fi 网络（须支持 Wi-Fi 的型号）

#### 4.2.1 Wi-Fi 热点（Wi-Fi AP）模式


话机默认开启 Wi-Fi 热点（Wi-Fi AP）功能，LCD 上显示符号，

热点初始 SSID 和密码可以在话机底壳贴纸处查看。

在话机待机界面按菜单→Wi-Fi 设置→热点，可以选择开启或者关闭热点，按导航下键可以查看或者修改初始名称和密码。

#### 4.2.2 Wi-Fi 网卡模式

在话机待机界面按菜单→Wi-Fi 设置→WLAN，选择需要连接的 Wi-Fi AP，按“连接”按键，输入 Wi-Fi

AP 的密码，按“确认”按键返回话机待机界面，话机成功连接到 Wi-Fi 后，LCD 显示符号

（注意：热点和 Wi-Fi 功能不能同时使用）

### 4.3 LAN 口使用说明（须支持网口的型号）

话机在 LTE 网络或者 Wi-Fi WLAN 下，LAN 口都支持路由功能，其他设备可以通过连接 LAN 口获取网络。

## 5. 配置话机

### 5.1 通过 WEB 配置

5.1.1 通过 LAN 口或者 Wi-Fi 热点访问 WEB，  
电脑通过 LAN 口或者 Wi-Fi 热点获取到网络后，在浏览器里面输入话机内部默认 IP 地址 **192.168.255.1** 访问 Web。

5.1.2 通过 Wi-Fi WLAN 模式访问 WEB，  
在话机界面按**状态 (√) 键**→**按导航下键**，查看当前 Wi-Fi IP 地址，输入 IP 地址，访问 Web。

5.1.3 在 Web 界面下，输入以下默认的用户名跟密码则可以登录成功：

用户名	密码	说明
admin	admin	管理员用户名和密码
user	user	普通用户名和密码

### 5.2 通过 LCD 配置

在话机界面按**菜单**，进入到**主菜单**模式下，可以配置话机功能。

## 6. 通话功能

### 6.1 型号说明

话机分为了支持 SIP 通话版本、支持 VoLTE 通话版本、支持 SIP 和 VoLTE 双模式通话的版本，用户需和当地供应商确认购买话机支持的通话模式。

### 6.2 VoLTE 通话（须支持 VoLTE 的机型）

- 1) SIM 卡号码需要支持 VoLTE。
- 2) 话机默认拨号模式为 VoLTE 拨号模式
- 3) 支持 VoLTE 通话模式的机型，也同时支持 2G 和 3G 的通话模式

### 6.3 SIP 通话（须支持 SIP 通话的机型）

通过 Web 或者 LCD 注册 SIP 账号，注册成功后，可以使用 SIP 账号来进行 SIP 通话。

### 6.3.1 WEB 配置

参考以上 5.1 登录话机 Web，进入 **账号配置→基础**，配置话机账号

The screenshot shows the ATCOM web configuration interface. At the top right, there is a language selector set to '中文(简体)'. Below this is a navigation bar with tabs: '基本', '账号配置', '网络配置', '可编程按键', '话机配置', and '电话簿'. The '账号配置' tab is active. On the left side, there is a sidebar with three menu items: '基础', '编解码', and '高级'. The '基础' menu item is selected. The main content area displays the '账号' (Account) configuration page. It includes a dropdown menu for '账号' (Account) set to '账号 1'. Below this are several configuration fields: '注册状态' (Registration Status) is '已注册' (Registered); '账号激活' (Account Activation) is '启用' (Enabled); '显示标签' (Display Label) is an empty text box; '显示名字' (Display Name) is an empty text box; '认证名称' (Authentication Name) is an empty text box; '\* 用户名称' (User Name) is '5017'; '密码' (Password) is '\*\*\*\*'; and '\* SIP服务器' (SIP Server) is '172.16.0.55' with a '端口' (Port) of '5060'. Information icons (i) are present next to several fields.

### 6.3.2 LCD 配置

按 **菜单→设置→高级设置**（默认密码 admin）→ **账号**，输入话机账号信息

## 6.4 支持 SIP 和 VoLTE 双模机型通话功能注意事项

- 1) 话机拨打电话时默认为使用 VoLTE 模式拨打电话，如果需要切换 SIP 模式拨打电话，可以按左右按键切换或者按 LINE 键选择 SIP 账户后拨打电话。
- 2) 话机在通话中时，有新的来电呼入，可以按 Hold，暂停当前通话，接听新的来电。新的来电挂断后，按 Hold，可以恢复当前通话。